

LCD moduly znakové

Modul	Formát displeje		Rozměr znaku mm	Rozměry modulu		Rozměry displeje		LCD	Podsvícení	Řadič
	zn / ř	ř		š (mm)	v (mm)	š (mm)	v (mm)			
BC 0702A	7	2	7.24 x 6.94	85	30	66	16	G, Y	LED, EL	RW1068
BC 0801A	8	2	4.84 x 9.22	55	27	48	12	G, Y	LED, EL	KS0066
BC 0802A	8	2	2.95 x 5.55	58	32	36	16	G, Y	LED, EL	KS0066
BC 0802B	8	2	3.12 x 5.01	40	20	37	14	G, Y	LED	KS0066
BC 1004A	10	4	2.95 x 4.75	57	57	39	24	G, Y	LED, EL	KS0066
BC 1202A	12	2	2.65 x 5.50	56	32	46	14	G, Y	LED, EL	KS0066
BC 1601A	16	1	3.07 x 6.56	80	36	66	16	G, Y	LED, EL	KS0066
BC 1601B	16	1	3.07 x 6.56	85	28	66	16	G, Y	LED, EL	KS0066
BC 1601D	16	1	4.84 x 9.66	122	33	99	13	G, Y	LED, EL	KS0066
BC 1602A	16	2	2.95 x 5.55	80	36	66	16	G, Y	LED, EL	KS0066
BC 1602B	16	2	2.95 x 5.55	85	30	66	16	G, Y	LED, EL	KS0066
BC 1602D	16	2	2.95 x 5.55	85	36	66	16	G, Y	LED, EL	KS0066
BC 1602E	16	2	4.84 x 9.66	122	44	99	24	G, Y	LED, EL	KS0066
BC 1602F	16	2	2.95 x 5.55	85	33	66	16	G, Y	LED, EL	KS0066
BC 1602G	16	2	4.84 x 9.66	106	44	99	24	G, Y	LED, EL	KS0066
BC 1602H	16	2	2.95 x 5.55	84	44	66	16	G, Y	LED, EL	KS0066
BC 1602I	16	2	2.95 x 5.55	79	44	66	17	G, Y	LED, EL	KS0066
BC 1602K	16	2	2.54 x 4.67	59	29	52	15	G, Y	LED, EL	KS0066
BC 1604A	16	4	2.95 x 4.75	87	60	62	26	G, Y	LED, EL	KS0066
BC 2002A	20	2	3.20 x 5.55	116	37	85	19	G, Y	LED, EL	KS0066
BC 2002B	20	2	6.00 x 9.66	180	40	149	23	G, Y	LED, EL	KS0066
BC 2002C	20	2	4.84 x 9.22	146	43	123	23	G, Y	LED, EL	KS0066
BC 2004A	20	4	2.95 x 4.75	98	60	77	25	G, Y	LED, EL	KS0066
BC 2004B	20	4	4.84 x 9.22	146	63	124	43	G, Y	LED, EL	KS0066
BC 2004C	20	4	2.95 x 4.75	118	43	77	25	G, Y	LED, EL	KS0066
BC 2004D	20	4	2.30 x 4.03	77	47	60	22	G, Y	LED, EL	KS0066
BC 2402A	24	2	3.20 x 5.55	118	36	95	16	G, Y	LED, EL	KS0066
BC 4002A	40	2	3.20 x 5.55	182	33	154	17	G, Y	LED, EL	KS0066
BC 4004A	40	4	2.78 x 4.89	190	54	147	30	G, Y	LED, EL	KS0066
BC 4004B	40	4	3.20 x 6.25	215	60	160	34	G, Y	EL	KS0066

LCD moduly grafické

Modul	Formát displeje		Rozměr bodu mm	Rozměry modulu		Rozměry displeje		LCD	Podsvícení	Řadič
	vodorovně	svisle		š (mm)	v (mm)	š (mm)	v (mm)			
BG12232A	122	32	0.40 x 0.45	84	44	60	18	Y	LED, EL	SED1520Daa
BG12232B	122	32	0.40 x 0.45	66	27	60	18	Y	LED, EL	SED1520Daa
BG12232D	122	32	0.40 x 0.45	80	36	60	18	Y	LED, EL	SED1520Daa
BG 12832B	128	32	0.35 x 0.35	59	30	56	19	Y	LED	SED15601
BG 12864A	128	64	0.48 x 0.48	93	70	72	40	Y	LED, EL, CCFL	KS0107/0108
BG 12864B	128	64	0.48 x 0.48	93	70	72	40	Y	LED, EL	ST7920
BG 12864C	128	64	0.48 x 0.48	80	70	72	40	Y	LED, EL	KS0107/0108
BG 12864D	128	64	0.40 x 0.56	78	70	62	44	Y	LED, EL	T6963C
BG 12864E	128	64	0.39 x 0.39	75	53	60	33	Y	LED, EL	KS0107/0108
BG 12864F	128	64	0.48 x 0.48	87	70	72	40	Y	LED, EL	T6963C
BG 12864H	128	64	0.28 x 0.35	54	50	44	29	Y	EL	KS0107/0108
BG 128128A	128	128	0.32 x 0.32	73	70	49	49	Y	LED, EL	LC7981
BG 128128B	128	128	0.40 x 0.40	85	100	62	62	Y	LED, EL	T6963C
BG 128128D	128	128	0.50 x 0.50	92	106	73	73	Y	LED	T6963C
BG 16032A	160	32	0.45 x 0.45	116	37	85	19	Y	LED, EL	ST7920
BG 16080A	160	80	0.39 x 0.39	100	54	73	38	Y	LED, EL	T6963C
BG 16080B	160	80	0.39 x 0.39	100	54	73	38	Y	LED, EL	LC7981
BG 16080F	160	80	0.39 x 0.39	93	70	72	40	Y	LED, EL, CCFL	RW1066
BG 160128A	160	128	0.54 x 0.54	150	112	104	82	Y	LED, CCFL	T6963C
BG 160128B	160	128	0.54 x 0.54	129	102	101	82	Y	LED, EL	T6963C
BG 160160A	160	160	0.34 x 0.34	89	85	62	62	Y	LED, EL, CCFL	--
BG 160160C	160	160	0.34 x 0.34	89	85	62	62	Y	LED, EL, CCFL	LC7981
BG 19264A	192	64	0.36 x 0.36	100	60	84	31	Y	LED, EL	KS0107/0108
BG 24064A	240	64	0.49 x 0.49	180	65	133	39	Y	LED, EL, CCFL	T6963C
BG 24064B	240	64	0.49 x 0.49	180	65	133	39	Y	LED, EL, CCFL	LC7981
BG 24064C	240	64	0.49 x 0.49	180	65	133	39	Y	LED, EL, CCFL	ST7920
BG 24064D	240	64	0.49 x 0.49	180	65	133	39	Y	LED, EL, CCFL	--
BG 24064E	240	64	0.49 x 0.49	180	63	133	39	Y	LED, EL, CCFL	T6963C
BG 240128A	240	128	0.47 x 0.47	170	104	132	76	Y	LED, EL, CCFL	T6963C
BG 240128B2	240	128	0.43 x 0.43	144	104	114	64	Y	LED, EL, CCFL	T6963C
BG 240128B3	240	128	0.43 x 0.43	144	104	114	64	Y	LED, EL, CCFL	LC7981
BG 240128E	240	128	0.43 x 0.43	144	104	114	64	Y	LED, EL, CCFL	--
BG 240128G	240	128	0.47 x 0.47	170	104	132	76	Y	LED, EL, CCFL	SED1335
BG 320240A	320	240	0.34 x 0.34	167	109	122	92	F	LED, EL, CCFL	--
BG 320240B	320	240	0.34 x 0.34	148	120	122	92	F	LED, EL, CCFL	S1D13700
BG 320240B1	320	240	0.34 x 0.34	146	120	122	92	F	LED, EL, CCFL	SED1335
BG 320240C	320	240	0.27 x 0.27	142	96	104	80	Y	LED, EL, CCFL	--
BG 320240F	320	240	0.34 x 0.34	167	109	122	92	F	LED, EL, CCFL	SED1335

Přehled obsahuje úplnou nabídku znakových a grafických LCD modulů BOLYMIN.

Zvýrazněné položky nabízí ECOM standardně a v katalogu jsou uvedeny jejich technické parametry. Dodací podmínky a parametry neoznačených typů sdělíme na dotaz.

■ součástka se doplňuje na sklad

součástka na skladě, výprodej

Dodací podmínky neoznačených součástí sdělíme na poptávku

Parametry a zásady používání LCD modulů

1. Formát displeje

Znakové displeje mají aktivní plošky uspořádané do matic 5x8 a v každé matici mohou zobrazit jen znak, definovaný a uložený do paměti modulu. Matice jsou uspořádané do 1 až 4 řádků.

Grafické displeje mají plošky rovnoměrně rozmístěny po celé ploše displeje, mohou aktivovat kterýkoliv jednotlivý bod a jsou určeny pro zobrazení grafických objektů (obrázků).

2. Rozměry modulu a displeje

Standardní moduly (grafické i znakové) obsahují LCD displej, logické obvody pro zpracování dat, řídicí obvody displeje a zdroje světla pro přisvícení displeje. Rozměry modulu udávají rozměry tištěného spoje a montážních otvorů. Rozměr displeje je rozměr viditelné plochy.

3. Typ LCD

T	TN (Twisted Nematic)	černá na šedé, kontrast cca 2
G	STN (Super Twisted Nematic)	tmavě modrá na šedé, kontrast 2 až 4
Y	STNY (STN Yellow Mode)	tmavě modrá na žluté, kontrast 2 až 4
F	FSTN (Film Super Twisted Nematic)	černá na bílé, kontrast cca 5

4. Druh polarizátoru

R	reflexní
P	transreflexní (polopropustný) s podsvícením
M	transmisní (propustný)
N	negativní transmisní

Polarizační fólie určuje optické vlastnosti displeje. Reflexní displej je čitelný při osvětlení ze strany pozorovatele, nemůže být podsvícen. Transreflexní je dobře čitelný za světla, za tmy musí být podsvícený ze zdroje světla v modulu. Transmisní musí být podsvícen vždy. Negativní obrací barvy aktivních a neaktivních bodů displeje (bílá na černé).

5. Typ a barva podsvícení

N	bez podsvícení
L	LED Array, pole LED za displejem, barva žlutozelená
E	EL, elektroluminiscenční fólie, barva bílá
C	CCFL (Cold Cathode Fluorescent Lamp), výbojka se studenou katodou, barva bílá

	jas (cd / m ²)	barva	napájení	tloušťka (mm)	prac. teplota (°C)	životnost (hod)
LED	5 ~ 50	žlutá, bílá, modrá	DC	2 až 5	-20 ~ +70	100 000
EL	10 ~ 30	bílá, modrá	AC 100V, 400Hz	max 0.7	0 ~ +50	5 000
CCFL	50 ~ 100	bílá	AC 450V, 80kHz	3 až 5	0 ~ +70	15 000

6. Znaková sada

Znakové displeje mohou vždy zobrazit základní sadu znaků ASCII kódu (anglická abeceda). Jako druhá znaková sada jsou standardně evropské fonty (znak **E**). Na přání může být jako druhá znaková sada azbuka (znak **C**, cyrilic font) případně jiné fonty.

7. Směr pohledu

Udává směr, ze kterého je displej čitelný. Standardní je směr spodní (znak **B**, bottom, od číslice 6 na ciferníku hodin). Pro displeje umístěné svisle na panelu a čtené shora je vhodné volit displej s horním směrem pozorování (znak **T**, top, 12 hodin).

8. Pracovní teploty

Pracovní teploty pro LCD displeje jsou standardně 0°C až +50°C (znak **B** nebo **T**). Při provozu modulu při nižších teplotách se zhorčuje čitelnost displeje a výrazně zpomaluje rychlost zobrazování. Moduly pro rozšířený rozsah teplot mají v názvu znak **H** nebo **W**.

9. Typ řadiče

Znakové moduly jsou osazeny řadičem Samsung KS0066-5, jehož instrukční soubor i znaková sada jsou kompatibilní se standardními moduly. Typ řadiče u grafických modulů je uveden pro každý modul zvlášť.

10. Dotykový panel (Touch panel, znak p)

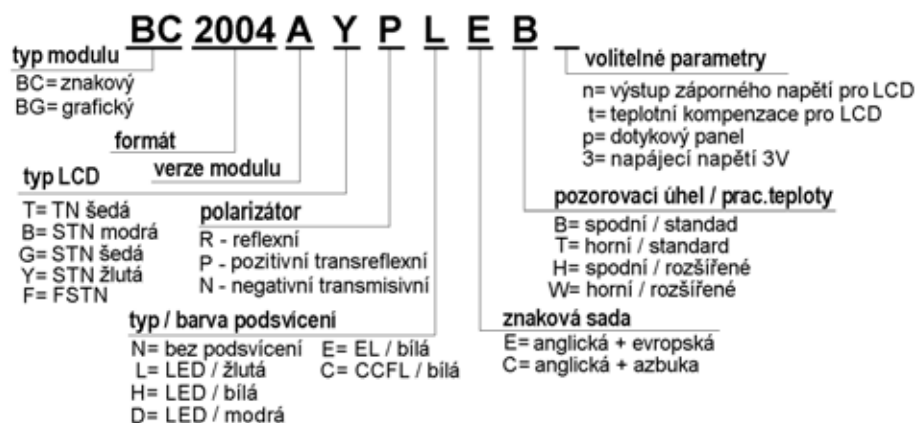
Některé typy grafických modulů mohou být na přání opatřeny fólií, která je citlivá na dotyk. Fólie snímá souřadnice, ve kterých se předmět dotýká fólie a zpracovává je na elektrické signály. Dotykový panel plní funkci ukazovacího zařízení.

11. Kontrast displeje

Kontrast LCD displeje je nutno nastavit napětím, přivedeným na pin Uo. Některé verze znakových modulů mají kontrast nastavený a teplotně kompenzovaný v pracovním rozsahu teplot (znak **t**).

U grafických displejů musí mít napětí pro nastavení kontrastu zápornou polaritu vůči pinu Uss. Zdroj záporného napětí může být součástí modulu (znak **n**) a je vyveden na pin UEE.

12. Objednací názvy LCD modulů



Znakové moduly

Základní technické parametry
napájecí napětí

logické obvody 4.75V ≤ U_{dd} ≤ 5.25V
display U_{dd} - U_o (25°C) = 4.3V
podsvícení LED 4.2 V DC
podsvícení EL 110 V, 400 Hz, 0.12 mA/cm²
standard 0°C až +50°C rozšířené -20°C až +70°C
pracovní teploty 5 x 7 bodů + kurzor
formát znaku vertikální θ = 60°, horizontální Ø = 45°
pozorovací úhel t_{ON} (25°C) = 100 ms; t_{OF} (25°C) = 150 ms
rychlost odezvy displeje 0.7*U_{dd} ≤ U_H ≤ U_{dd}
úroveň vstup. napětí 0 ≤ U_L ≤ 0.3* U_{dd}
délka cyklu pro zápis dat min 666 ns
řadič Samsung KS 0066-5

pracovní teploty

formát znaku

pozorovací úhel

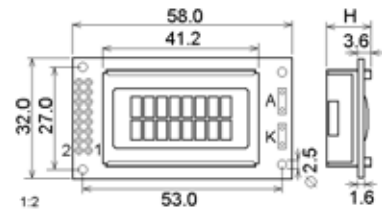
rychlost odezvy displeje

úroveň vstup. napětí

délka cyklu pro zápis dat
řadič

BC0802A

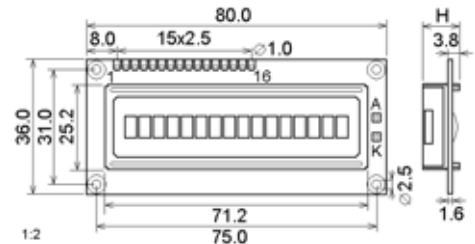
Znakový modul 8 znaků, 2 řádky



	obj.č.	objednací název	formát		rozměr znaku	rozměry modulu			LCD	I _{dd}	podsvícení	I _f	font	pohled	prac.teploty
			zn / ř	ř	mm	š (mm)	v (mm)	H (mm)							
■	50775	BC 0802A GRNEB	8	2	2.96 x 5.56	58.0	32.0	9.5	STN	1.5	--	--	E	spodní	standard
■	54855	BC 0802A YPLEH	8	2	2.96 x 5.56	58.0	32.0	13.1	STNY	1.5	LED žlutá	70	E	spodní	rozšířené

BC1601A

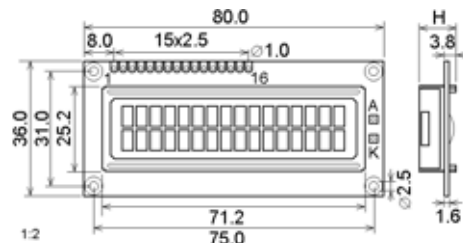
Znakový modul 16 znaků, 1 řádek



	obj.č.	objednací název	formát		rozměr znaku	rozměry modulu			LCD	I _{dd}	podsvícení	I _f	font	pohled	prac.teploty
			zn / ř	ř	mm	š (mm)	v (mm)	H (mm)							
	50776	BC 1601A GRNEB	16	1	3.07 x 6.56	80.0	36.0	8.9	STN	1.2	--	--	E	spodní	standard
■	55691	BC 1601A GRNEH	16	1	3.07 x 6.56	80.0	36.0	8.9	STN	1.2	--	--	E	spodní	rozšířené
	50777	BC 1601A YRNEB	16	1	3.07 x 6.56	80.0	36.0	8.9	STNY	1.2	--	--	E	spodní	standard
■	10466	BC 1601A YRNEH	16	1	3.07 x 6.56	80.0	36.0	8.9	STNY	1.2	--	--	E	spodní	rozšířené
	50778	BC 1601A YPLEB	16	1	3.07 x 6.56	80	36	12.7	STNY	1.2	LED žlutá	100	E	spodní	standard
■	55692	BC 1601A YPLEH	16	1	3.07 x 6.56	80	36	12.7	STNY	1.2	LED žlutá	100	E	spodní	rozšířené

BC1602A

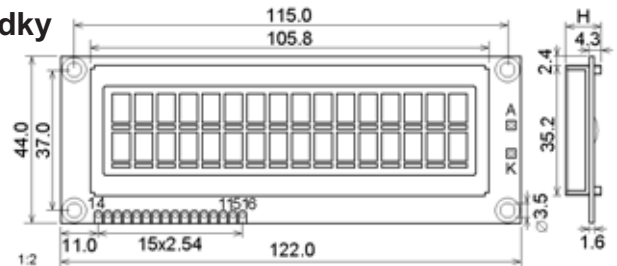
Znakový modul 16 znaků, 2 řádky



	obj.č.	objednací název	formát		rozměr znaku	rozměry modulu			LCD	I _{dd}	podsvícení	I _f	font	pohled	prac.teploty
			zn / ř	ř	mm	š (mm)	v (mm)	H (mm)							
■	03127	BC 1602A GRNEH	16	2	2.95 x 5.55	80.0	36.0	8.9	STN	1.2	--	--	E	spodní	rozšířené
■	03129	BC 1602A YRNEH	16	2	2.95 x 5.55	80.0	36.0	8.9	STNY	1.2	--	--	E	spodní	rozšířené
■	55550	BC 1602A YPLEH	16	2	2.95 x 5.55	80.0	36.0	12.7	STNY	1.2	LED žlutá	100	E	spodní	rozšířené
■	03128	BC 1602A YPLCH	16	2	2.95 x 5.55	80.0	36.0	12.7	STNY	1.2	LED žlutá	100	C	spodní	rozšířené

BC1602E

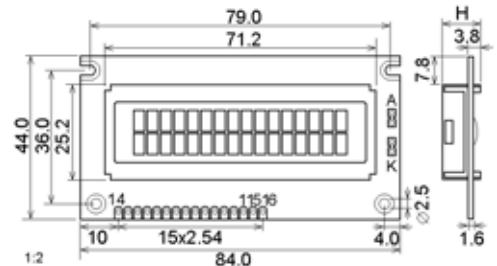
Znakový modul 16 znaků, 2 řádky



obj.č.	objednací název	formát		rozměr znaku			rozměry modulu			LCD	Idd	podsvícení	I f	font	pohled	prac.teploty
		zn / ř	ř	mm	š (mm)	v (mm)	H (mm)	mA	mA							
50784	BC 1602E GRNEB	16	2	4.84 x 9.66	122.0	44.0	9.3	STN	2.0	--	--	E	spodní	standard		
50783	BC 1602E YRNEB	16	2	4.84 x 9.66	122.0	44.0	9.3	STNY	2.0	--	--	E	spodní	standard		
03130	BC 1602E YPLEH	16	2	4.84 x 9.66	122.0	44.0	13.6	STNY	2.0	LED žlutá	280	E	spodní	rozšířené		

BC1602H

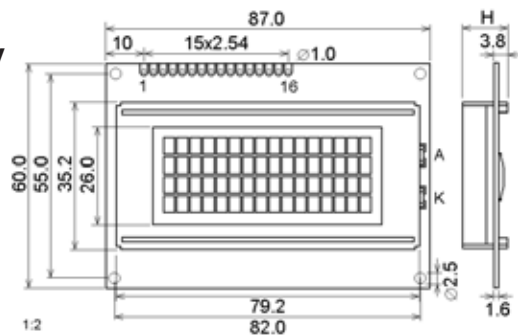
Znakový modul 16 znaků, 2 řádky



obj.č.	objednací název	formát		rozměr znaku			rozměry modulu			LCD	Idd	podsvícení	I f	font	pohled	prac.teploty
		zn / ř	ř	mm	š (mm)	v (mm)	H (mm)	mA	mA							
50789	BC 1602H GRNEB	16	2	2.95 x 5.55	84.0	44.0	8.9	STN	1.2	--	--	E	spodní	standard		
54856	BC 1602H YRNEH	16	2	2.95 x 5.55	84.0	44.0	8.9	STNY	1.2	--	--	E	spodní	rozšířené		
50786	BC 1602H YPLEB	16	2	2.95 x 5.55	84.0	44.0	12.7	STNY	1.2	LED žlutá	100	E	spodní	standard		
03131	BC 1602H YPLEH	16	2	2.95 x 5.55	84.0	44.0	12.7	STNY	1.2	LED žlutá	100	E	spodní	rozšířené		
50787	BC 1602H YPLEH	16	2	2.95 x 5.55	84.0	44.0	12.7	STNY	1.2	LED žlutá	100	C	spodní	rozšířené		

BC1604A

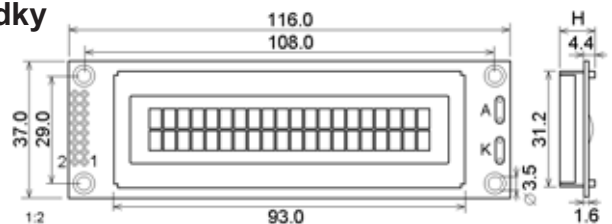
Znakový modul 16 znaků, 4 řádky



obj.č.	objednací název	formát		rozměr znaku			rozměry modulu			LCD	Idd	podsvícení	I f	font	pohled	prac.teploty
		zn / ř	ř	mm	š (mm)	v (mm)	H (mm)	mA	mA							
50790	BC 1604A GRNEB	16	4	2.95 x 4.75	87.0	60.0	9.5	STN	1.6	--	--	E	spodní	standard		
50791	BC 1604A YRNEB	16	4	2.95 x 4.75	87.0	60.0	9.5	STNY	1.6	--	--	E	spodní	standard		
50792	BC 1604A YPLEB	16	4	2.95 x 4.75	87.0	60.0	13.1	STNY	1.6	LED žlutá	200	E	spodní	standard		

BC2002A

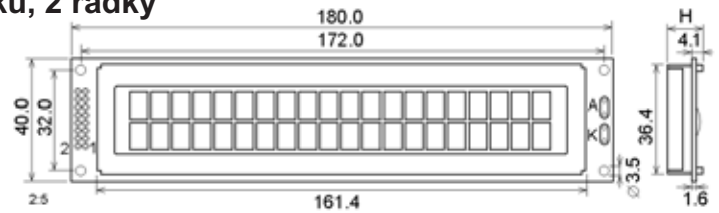
Znakový modul 20 znaků, 2 řádky



obj.č.	objednací název	formát		rozměr znaku			rozměry modulu			LCD	Idd	podsvícení	I f	font	pohled	prac.teploty
		zn / ř	ř	mm	š (mm)	v (mm)	H (mm)	mA	mA							
50793	BC 2002A GRNEB	20	2	3.20 x 5.55	116.0	37.0	9.0	STN	1.6	--	--	E	spodní	standard		
50794	BC 2002A YRNEB	20	2	3.20 x 5.55	116.0	37.0	9.0	STNY	1.6	--	--	E	spodní	standard		
10467	BC 2002A YPLEH	20	2	3.20 x 5.55	116.0	37.0	13.4	STNY	1.6	LED žlutá	210	E	spodní	rozšířené		

BC2002B

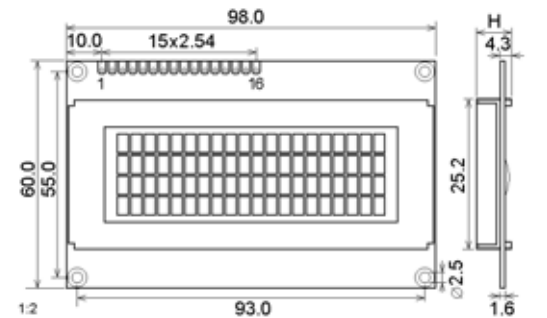
Znakový modul 20 znaků, 2 řádky



obj.č.	objednáací název	formát		rozměr znaku			rozměry modulu			LCD	Idd mA	podsvícení	I f mA	font	pohled	prac.teploty
		zn / ř	ř	mm	š (mm)	v (mm)	H (mm)									
56354	BC 2002B FNHEH	20	2	6.00 x 9.66	180.0	40.0	8.8	FSTN	2.3	--	--	E	spodní	rozšířené		
53548	BC 2002B YPLEH	20	2	6.00 x 9.66	180.0	40.0	13.4	STNY	2.3	LED žlutá	360	E	spodní	rozšířené		

BC2004A

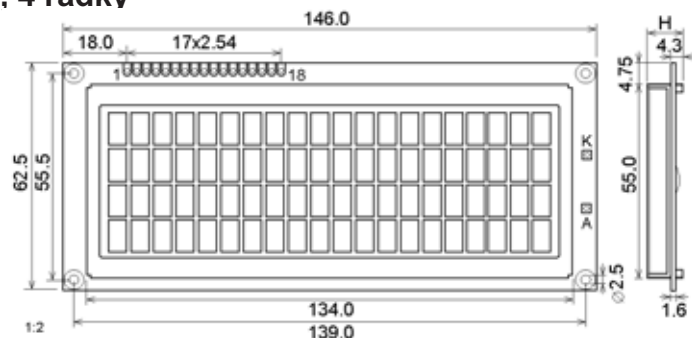
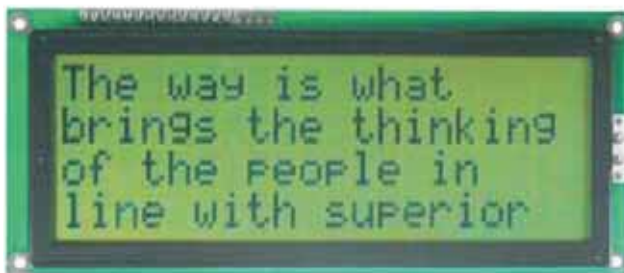
Znakový modul 20 znaků, 4 řádky



obj.č.	objednáací název	formát		rozměr znaku			rozměry modulu			LCD	Idd mA	podsvícení	I f mA	font	pohled	prac.teploty
		zn / ř	ř	mm	š (mm)	v (mm)	H (mm)									
50798	BC 2004A GRNEB	20	4	2.95 x 4.75	98.0	60.0	8.8	STN	1.6	--	--	E	spodní	standard		
54857	BC 2004A GRNEH	20	4	2.95 x 4.75	98.0	60.0	8.8	STN	1.6	--	--	E	spodní	rozšířené		
50797	BC 2004A YRNEH	20	4	2.95 x 4.75	98.0	60.0	8.8	STNY	1.6	--	--	E	spodní	rozšířené		
03132	BC 2004A YPLEH	20	4	2.95 x 4.75	98.0	60.0	13.1	STNY	1.6	LED žlutá	280	E	spodní	rozšířené		
51581	BC 2004A YPLET	20	4	2.95 x 4.75	98.0	60.0	13.1	STNY	1.6	LED žlutá	280	E	horní	standard		

BC2004B

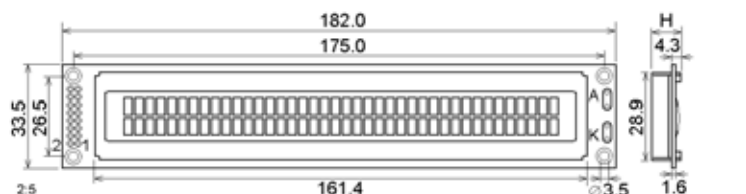
Znakový modul 20 znaků, 4 řádky



obj.č.	objednáací název	formát		rozměr znaku			rozměry modulu			LCD	Idd mA	podsvícení	I f mA	font	pohled	prac.teploty
		zn / ř	ř	mm	š (mm)	v (mm)	H (mm)									
52647	BC 2004B BNLEB	20	4	4.84 x 9.22	146.0	62.5	13.6	STNmodrá	2.0	LED žlutá	540	E	spodní	standard		

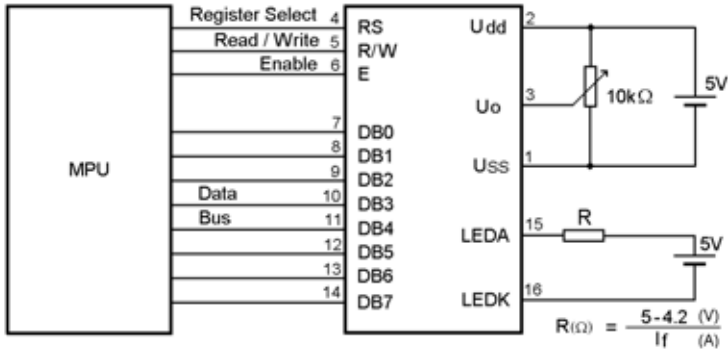
BC4002A

Znakový modul 40 znaků, 2 řádky



obj.č.	objednáací název	formát		rozměr znaku			rozměry modulu			LCD	Idd mA	podsvícení	I f mA	font	pohled	prac.teploty
		zn / ř	ř	mm	š (mm)	v (mm)	H (mm)									
50799	BC 4002A GRNEB	40	2	3.20 x 5.55	182.0	33.5	8.8	STN	2.5	--	--	E	spodní	standard		
50800	BC 4002A YRNEB	40	2	3.20 x 5.55	182.0	33.5	8.8	STNY	2.5	--	--	E	spodní	standard		
55693	BC 4002A YPLEH	40	2	3.20 x 5.55	182.0	33.5	13.1	STNY	2.5	LED žlutá	280	E	spodní	rozšířené		

Schéma zapojení znakových modulů



Modul BC4004A má jinou konfiguraci pinů !

pin	symbol	úroveň	funkce
1	Uss	0 V	Napájení
2	Udd	+ 5 V	
3	Uo	kat.list.	
4	RS	H / L	H : přenos dat L : přenos instrukce
5	R / W	H / L	H : modul → MCU L : MCU → modul
6	E	H, H → L	Enable signál
7	DB0	H / L	Data Bus
8	DB1	H / L	
9	DB2	H / L	
10	DB3	H / L	
11	DB4	H / L	
12	DB5	H / L	
13	DB6	H / L	
14	DB7	H / L	
15	LED A	+ 5 V	Napájení LED diod pro podsvícení (pokud je v modulu použito).
16	LED K	0 V	

Instrukční soubor KS0066

Instrukce	Kód										Popis	T μs
	RS	R/W	DB7	DB6	DB5	DB4	DB3	DB2	DB1	DB0		
Clear Display	0	0	0	0	0	0	0	0	0	1	Maže displej a nastavuje DD RAM na adresu 0	82 ~ 1640
Return Home	0	0	0	0	0	0	0	0	0	*	Nastavuje DD RAM na adresu 0	40 ~ 1640
Entry Mode Set	0	0	0	0	0	0	0	0	1	ID S	Povoluje posun kurzoru(S) a nastavuje směr posuvu (ID)	40
Display On / Off	0	0	0	0	0	0	1	D	C	B	Zapíná/vypíná displej (D), kurzor (C) a blikání znaku (B)	40
Cursor / Display Shift	0	0	0	0	0	1	SC	RL	*	*	Posouvá displej / kurzor (SC) v nastaveném směru (RL)	40
Function Set	0	0	0	0	1	DL	N	F	*	*	Nastavuje délku dat (DL), počet řádků (N) a formát znaku (F)	40
Set CG RAM Address	0	0	0	1	CG RAM Address					Vybírá CG RAM (Character Generator RAM)	40	
Set DD RAM Address	0	0	1	DD RAM Address					Vybírá DD RAM (Display Data RAM)	40		
Read Busy Flag / Address	0	1	BF	Address Counter					Čte Busy Flag (BF) a obsah čítače adres	1		
Write Data to CG / DD RAM	1	0	Write Data					Zapíše data do CG RAM nebo DD RAM	43			
Read data from CG / DD RAM	1	1	Read Data					Čte data z CG RAM nebo DD RAM	43			

Znaková sada anglická + evropská

CC RAM	0000	0001	0002	0003	0004	0005	0006	0007	0008	0009	000A	000B	000C	000D	000E	000F
0000	0	1	2	3	4	5	6	7	8	9	A	B	C	D	E	F
0001	!	@"	#	\$	%	&	'	()	*	+	,	-	.	/	:
0002	;	<	=	>	?	@	A	B	C	D	E	F	G	H	I	J
0003	K	L	M	N	O	P	Q	R	S	T	U	V	W	X	Y	Z
0004	[\]	^	_	`	{		}	~						
0005																
0006																
0007																
0008																

	0	1
ID	posun vlevo	posun vpravo
S	posun zakázán	posun povolen
SC	posun kurzoru	posun displeje
RL	posun vlevo	posun vpravo
DL	4 bity	8 bitů
N	1 řádek	2 řádky
F	5 x 7 bodů	5 x 10 bodů
BF	modul připraven	modul zaneprázdněn

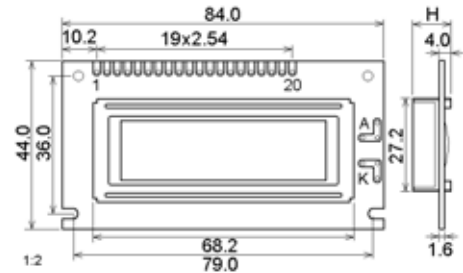
Grafické moduly

Základní technické parametry:

napájecí napětí	logické obvody	$4.75V \leq U_{DD} \leq 5.25V$
	display	$U_{DD} - U_o$ (25°C) viz tabulka
	podsvícení LED	4.2 V DC
	podsvícení EL	100 V, 400 Hz, 0.12 mA/cm ²
	podsvícení CFL	360 V, 40kHz, 5.0 mA
pracovní teploty	standard	0°C ~ +50°C
	rozšířené	-20°C ~ +70°C
pozorovací úhel	vertikální $\theta = 60^\circ$, horizontální $\theta = 45^\circ$	
kmitočet napětí pro LCD	f = 64Hz	
rychlost odezvy displeje	t _{ON} (25°C) = 100 ms; t _{OF} (25°C) = 150 ms	
vestavěný řadič	viz katalogový list modulu	
úroveň vstup. napětí	$0.7 \cdot U_{DD} \leq U_{HIGH} \leq U_{DD}$	
	$0 \leq U_{LOW} \leq 0.3 \cdot U_{DD}$	

BG12232A

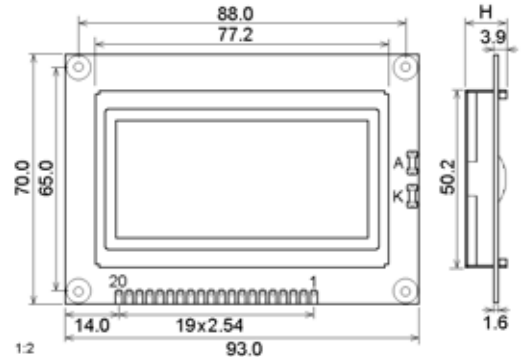
Grafický modul 122 x 32 bodů



obj.č.	objednací název	formát		rozměr bodu			rozměry modulu			LCD	I _{dd} mA	podsvícení	I _f mA	U _o V	řadič	prac.teploty
		body	mm	š (mm)	v (mm)	H (mm)										
50802	BG 12232A YPLH	122	32	0.4 x 0.45	84.0	44.0	13.2	STNY	1.0	LED	120	4.5	SED1520D	rozšířené		

BG12864A

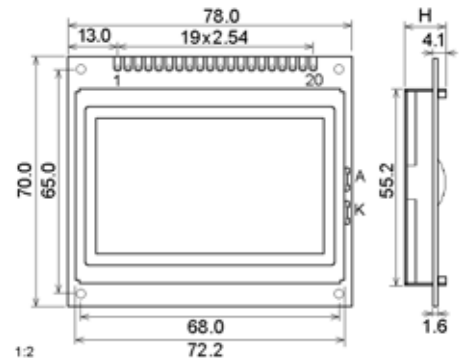
Grafický modul 128 x 64 bodů



obj.č.	objednací název	formát		rozměr bodu			rozměry modulu			LCD	I _{dd} mA	podsvícení	I _f mA	U _o V	řadič	prac.teploty
		body	mm	š (mm)	v (mm)	H (mm)										
50803	BG 12864A YPLHn	128	64	0.48 x 0.48	93.0	70.0	13.1	STNY	9.7	LED	330	9.0	KS107/108	rozšířené		

BG12864D

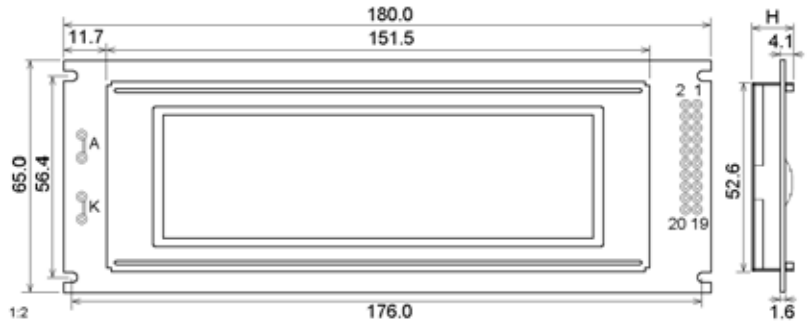
Grafický modul 128 x 64 bodů



obj.č.	objednací název	formát		rozměr bodu			rozměry modulu			LCD	I _{dd} mA	podsvícení	I _f mA	U _o V	řadič	prac.teploty
		body	mm	š (mm)	v (mm)	H (mm)										
14854	BG 12864D BNHB	128	64	0.40 x 0.56	78.0	70.0	9.2	STNmodrá	9.7	LED		9.0	T6963C	standard		

BG24064A

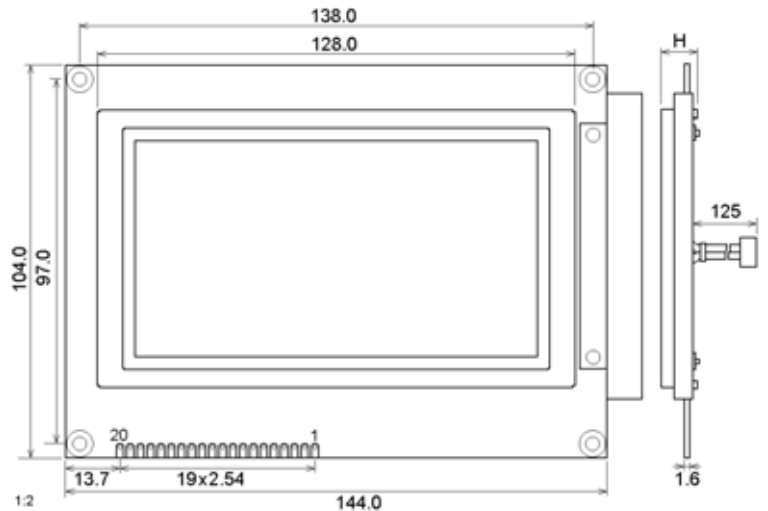
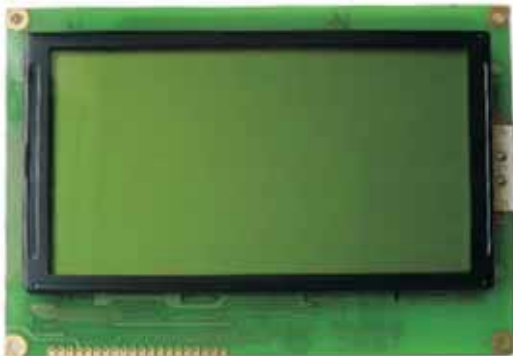
Grafický modul 240 x 64 bodů



obj.č.	objednáací název	formát	rozměr bodu	rozměry modulu			LCD	I _{dd}	podsvícení	I _f	U _o	řadič	prac.teploty
		body	mm	š (mm)	v (mm)	H (mm)		mA		mA	V		
51236	BG 24064A GPLBn	240 64	0.49 x 0.49	180.0	65.0	15.1	STN	9.0	LED	660	12.5	T6963C	standard

BG240128B

Grafický modul 240 x 128 bodů



obj.č.	objednáací název	formát	rozměr bodu	rozměry modulu			LCD	I _{dd}	podsvícení	I _f	U _o	řadič	prac.teploty
		body	mm	š (mm)	v (mm)	H (mm)		mA		mA	V		
50805	BG 240128B2YPLHn	240 128	0.43 x 0.43	144.0	104.0	14.3	STNY	50.0	LED	900	18.5	T6963C	rozšířené

Schéma zapojení grafických modulů

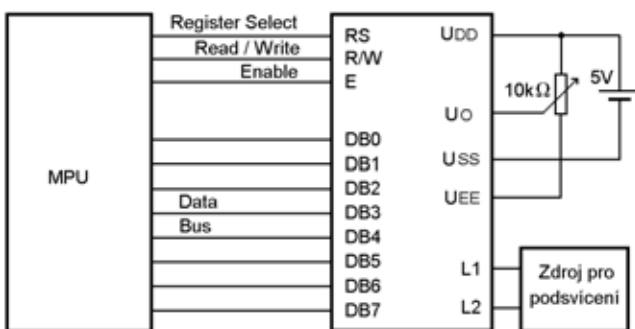
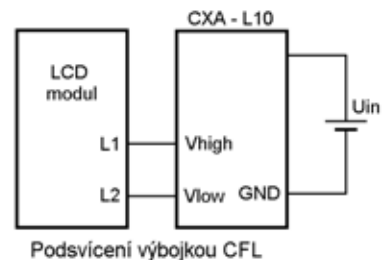
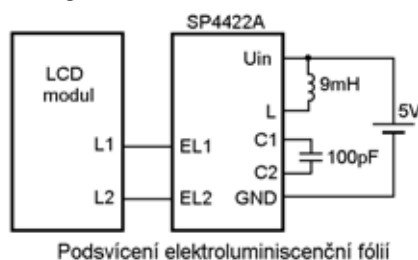
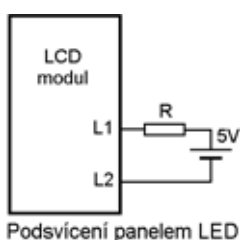


Schéma zapojení slouží pouze pro základní orientaci. Skutečné zapojení modulu se liší v závislosti na typu použitého řadiče, funkci pinu UEE a druhu podsvícení. Detailní zapojení, přesná funkce pinů a instrukční soubor je uveden v katalogovém listě pro každý grafický modul a řadič

Zdroje pro podsvícení grafických modulů



■ součástka se doplňuje na sklad

součástka na skladě, výprodeje

Dodací podmínky neoznačených součástek sdělíme na poptávku